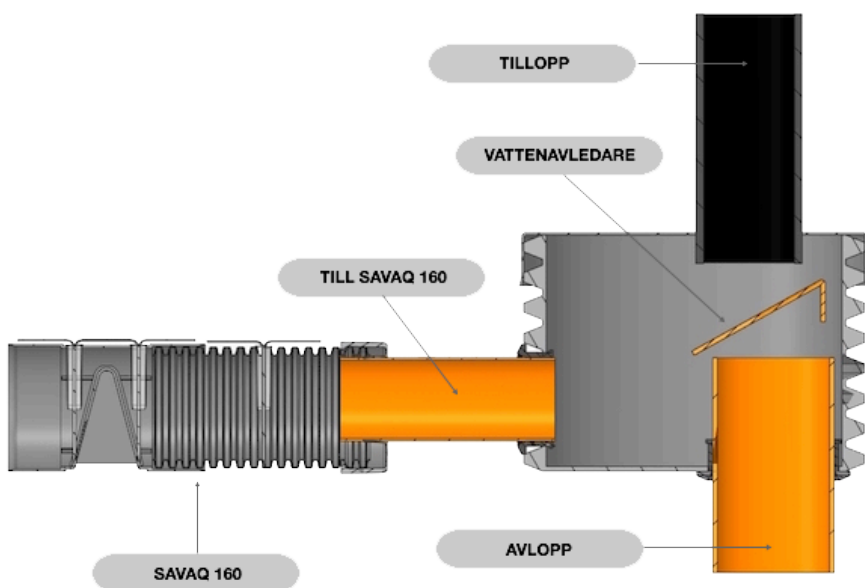
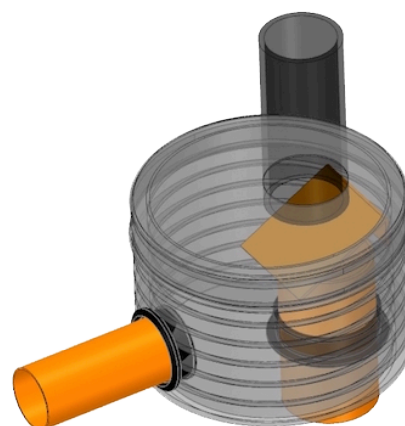
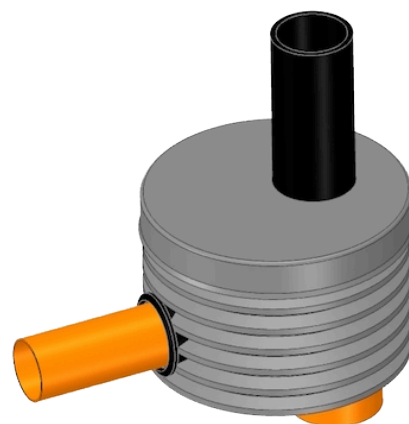


LÅGBYGGD BRUNN

Art.nr 400300003

Den lågbyggda brunnen är ett bra alternativ när brunnarna skall vara dolda. Brunnen är designad för att installeras under jord. Den är idealisk för direkt stuprörsanslutning och har en låg bygghöjd. Tillflöde och bräddning sker direkt i brunnen med 110 mm som standard för röranslutningar. Bräddningsanslutningen sker mot rörmuff under brunnen med en fast invändig bräddningshöjd för att underlätta anslutning mot dagvattenledning. Lövsrens installeras ovan mark vid behov. Kontroll-/påfyllningsrör installeras tidigt på Savaq-systemet och ger möjlighet till manuell påfyllning.



- Dold installation
- Nedgrävd under jord
- Direkt stuprörsanslutning
- Låg bygghöjd
- Tillflöde och bräddning direkt i brunnen
- Manuell påfyllning i kontrollrör direkt i Savaq-systemet
- 110 mm standard för röranslutningar
- Mått 300 mm (höjd) x 400 mm (bredd)
- Tillverkad av polypropylen

