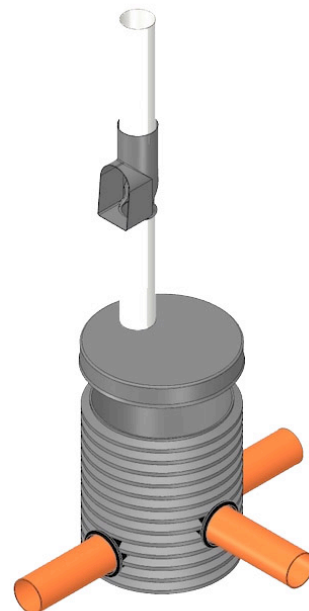
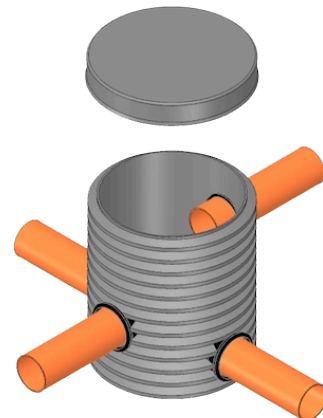
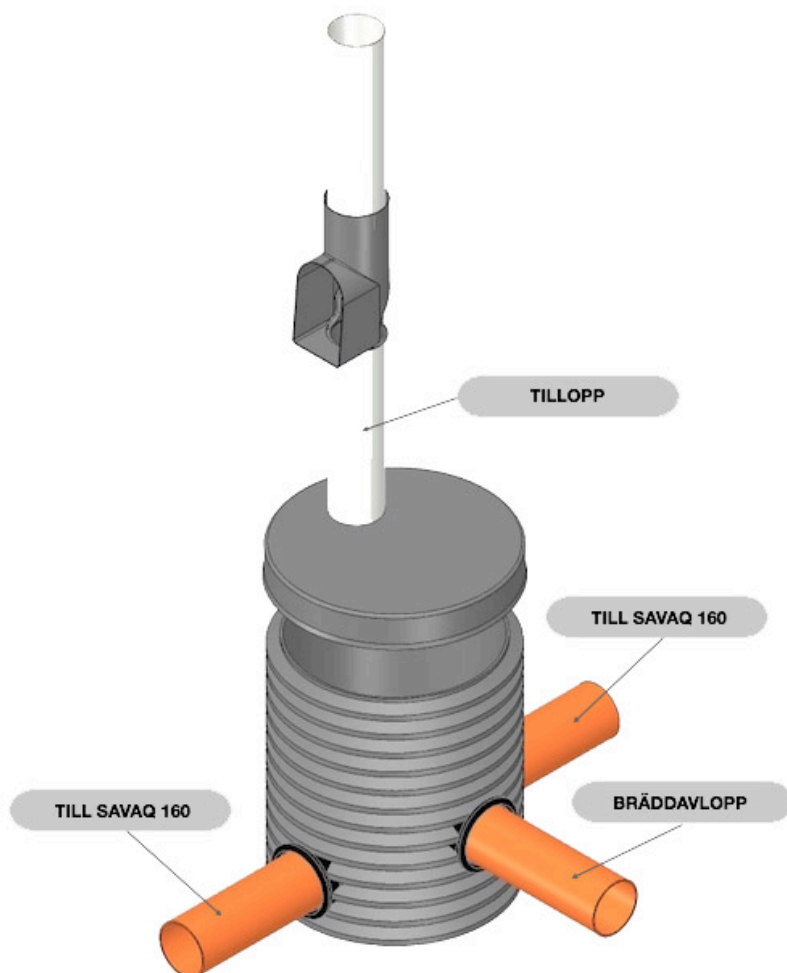


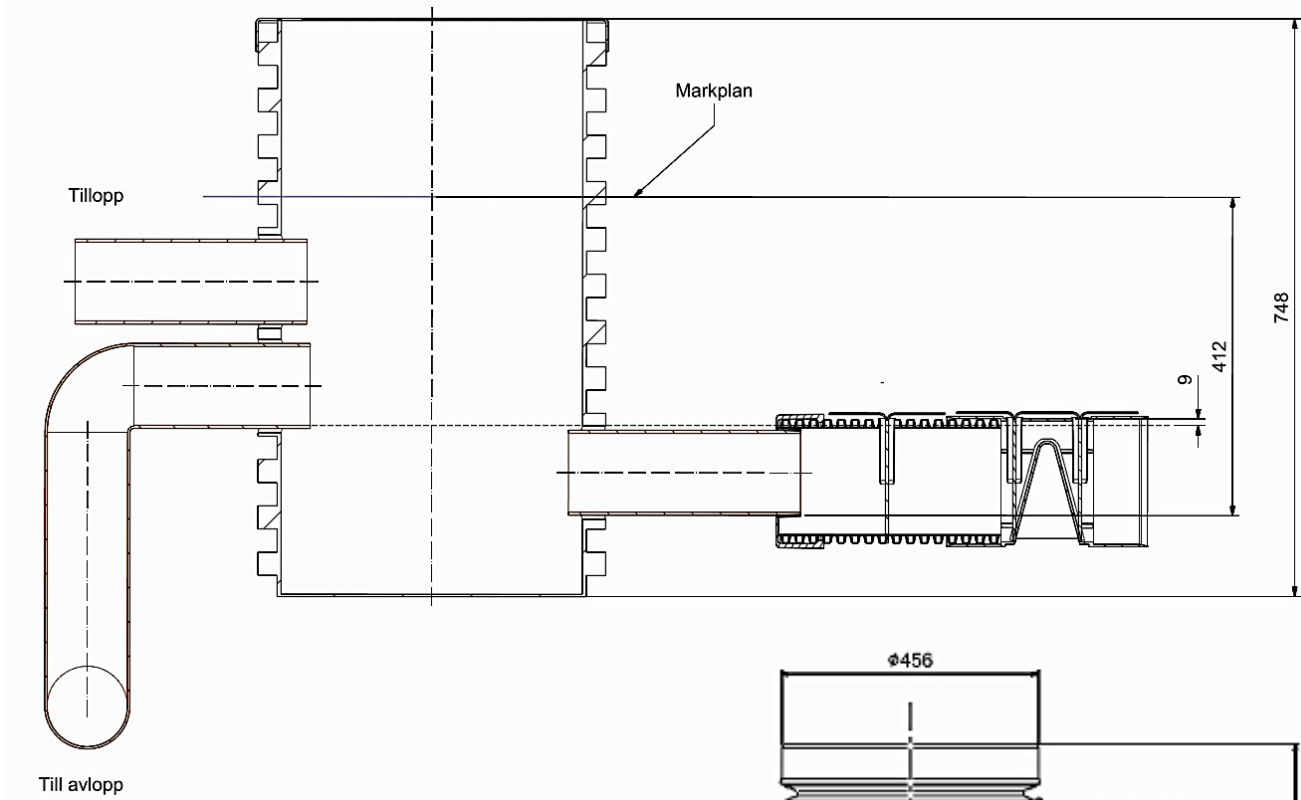
MARKBRUNN

Art.nr 400200030

Markbrunnen ansluts med tillflöde direkt från stuprör eller annat tillflöde. Tillflöde och bräddning sker direkt i brunnen. För påfyllning vid torrperiod nyttjas brunns lättlocksbeteckning. Anslutningar tillhandahålls i standarddimensionen 110 mm eller specialtillverkat för aktuellt projekt. Höjd och betäckning projektanpassas likaså.



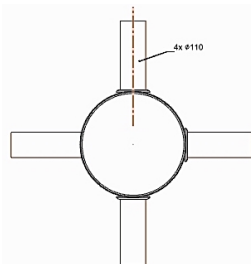
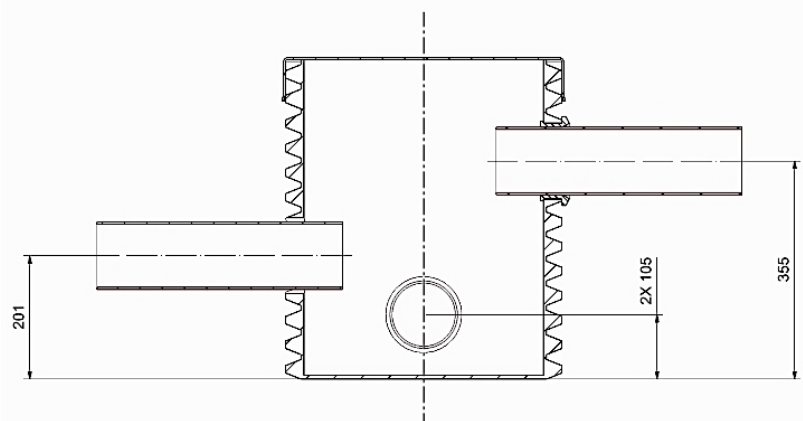
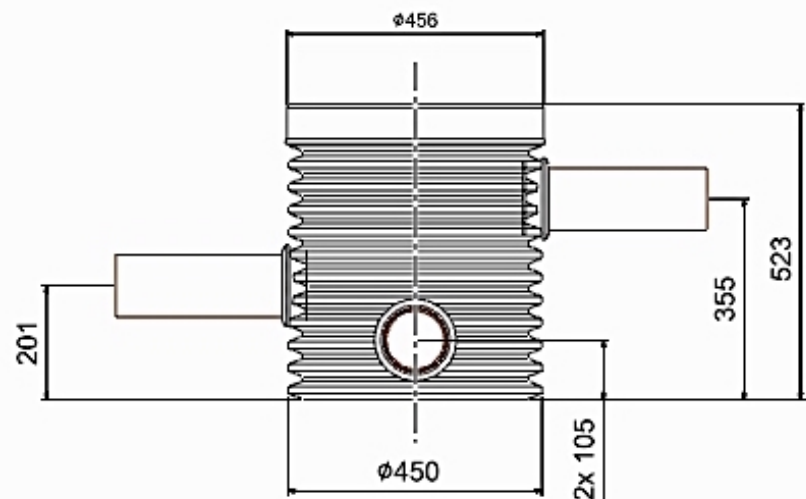
- Tillflöde och bräddning direkt i brunnen
- Brunnen kan förses med invändig lövrens
- Påfyllning vid torrperiod via lättlocksbetäckning
- 110 mm rör som standard för in- och utlopp (3 stycken) men kan specialtillverkas för andra dimensioner
- Möjlighet för 4 anslutningar
- Projektanpassning av höjd och betäckning
- Mått 390 mm (invändigt) och 450 mm (utvändigt)
- Tillverkad av polypropylen



Art.nr 400200030
inkl. 3 anbornmanschetter
(standard)

Art.nr 400200040
inkl. 4 anbornmanschetter
(dubbla Savaq-utgångar)

Art.nr 400200000
utan hål
(projektanpassas på plats)



Markbrunnen skall installeras i rätt höjd för systemet. Viktigast är detta då brunnen nyttjas för bräddning av hela systemet. Savaq-systemet skall då läggas helt plant för en väl fungerande bräddningsfunktion. När brunnen förses med öppet lövrensgaller så skall detta placeras mellan tillflödet och utloppet till Savaq-systemet. För bästa lövrensfunction skall bräddningen placeras på samma sida som utloppet till Savaq-systemet.